

elector S10

Reaktionsbehälter zur elektrochemischen Heizungswasserkonditionierung

Beschreibung

Der Reaktionsbehälter elector S10 dient der elektrochemischen Behandlung von Heizungswasser und ist eine ideale Schutzvorrichtung von Heizungsanlagen vor wasserseitiger Korrosion ohne Zugabe chemischer Korrosionshemmer.

Hauptfunktion des elector S10 ist die elektrochemische Wasserbehandlung, die zu einer Stabilisierung des pH-Wertes, zu einer steten Sauerstoffzehrung und zu einer Reinigung des Wassers führt. Eine zyklonartige Wasserführung und innen installierte Separationsbleche verstärken die Abscheidung von Verunreinigungen sowie die Entlüftung der Heizungsanlage über einen Schnellentlüfter. Darüber hinaus bietet ein integrierter starker Filterstabmagnet aus Seltenen-Erden eine effektive Entfernung magnetischer Partikel aus dem Heizungswasser.



Einsatzbereich	Wasserkonditionierung zum Korrosionsschutz in Heizungsanlagen
Einsatztemperatur	max. 90°C
Betriebsdruck	3 bar
Prüfdruck	6 bar
Behältermaterial	Edelstahl 1.4301 (V2A)
Isolierung	Caruso-Iso-Bond, schwer entflammbar (B1), verrottungssicher und allergikerfreundlich

Auslegung

Typenbezeichnung	Anlagenvolumen* max.	Heizleistung geschätzt**	Montage	~max. Durchfluss m ³ /h	Δp bei ~max. Durchfluss [kPa]	Artikel Nr.
elector S10-V	1,5 m ³	~18,5 l/kW FBH	Wand - Vollstrom	4,3	5,44	14020
elector S10-B		~12 l/kW Radiatoren	Wand - Bypass	0,12	--	14040

* Ohne Berücksichtigung von Pufferspeichern

** Bei alten Anlagen mit neuem Wärmeerzeuger ca. 20% auf die Heizleistung hinzurechnen

Lieferumfang

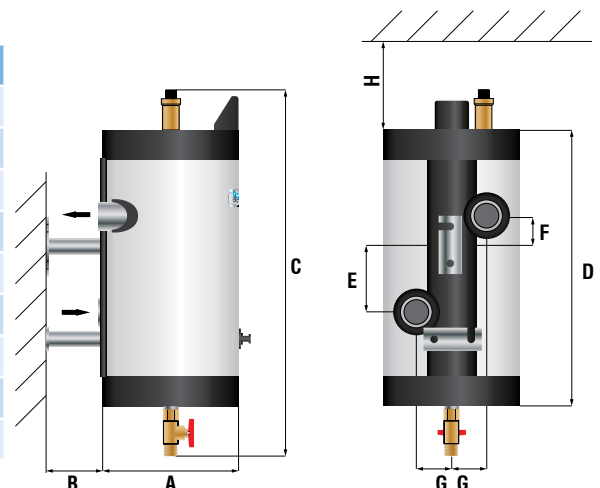
- elector S10 Korrosionsschutzgerät inkl. Anschluss-Set für Vollstrom oder Bypass-Installation

Installationshinweis

- Bitte beachten Sie das elector-Nutzerhandbuch
- Das Gerät kann im Vollstrom (Vorlauf oder Rücklauf) oder in einem Bypass eingebaut werden

Maße

Abmessung in mm		
A	Durchmesser	233
B	Distanz Behälter - Wand	80
C	Höhe gesamt	655
D	Höhe Behälter	465
E	Mitte obere Halterung - Mitte Zulauf horizontal	115
F	Mitte obere Halterung - Mitte Auslauf horizontal	51
G	Mitte Behälter - Mitte Zulauf /Auslauf vertikal	60
H	Freiraum nach oben	250
Zulauf unten, Auslauf oben		1 1/4"



passende Ersatzteile

- elector-Magnesiumanoden für elector S10, inkl. Dichtung (Artikel-Nr. 52030)
- Anodenbefestigungssatz Typ A (Artikel-Nr. 53010)
- Anschluss-Set für elector S10-Bypass (Artikel-Nr. 30208)

elector S10

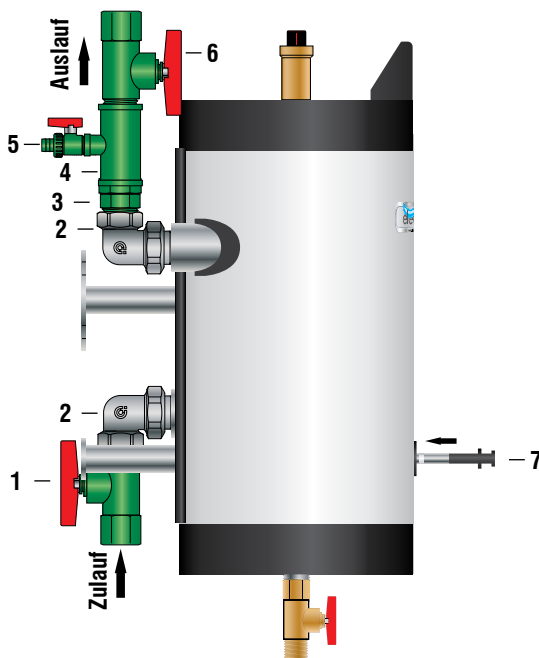
Installation

Bitte lesen Sie vor Installation das elector-Nutzerhandbuch. Hier erfahren Sie mehr hinsichtlich des idealen Installationsortes sowie zu Betrieb und Wartung des elector S10.

Die Einbindung der elector-Korrosionsschutzanlage in das System sollte grundsätzlich über das elector-Anschluss-Set erfolgen. Das Anschluss-Set ist auf das Gerät zugeschnitten und gewährt seine Funktion.

Der elector S10 kann im Vollstrom (Rücklauf oder Vorlauf) oder in einem Bypass mit einregulierter Durchflussgeschwindigkeit installiert werden.

Anschluss-Set im Vollstrom – elector S10-V



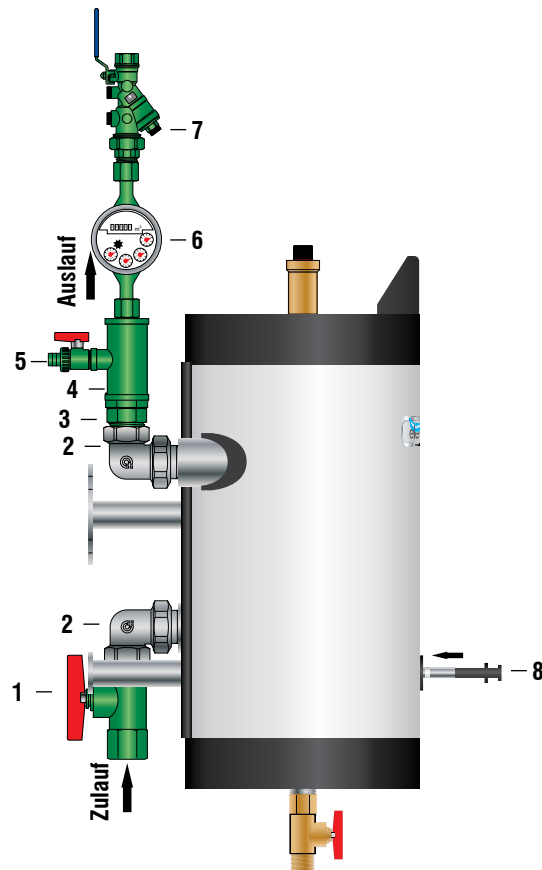
Im Anschluss-Set für die Installation im Vollstrom ist enthalten:

- (1) Kugelhahn 1 1/4"
- (2) Eckverschraubung 90°
- (3) Doppelnippel 1 1/4"
- (4) T-Stück 1 1/4 x 1/2 x 1 1/4"
- (5) KFE-Hahn 1/2"
- (6) Kugelhahn 1 1/4"
- (7) Filterstabmagnet

Zusätzliche Komponenten

In Ergänzung zu den elector-Korrosionsschutzanlagen ist beim Vorhandensein von zirkulierenden Luftblasen die Installation eines Mikroluftblasenabscheiders eine sinnvolle Ergänzung.

Anschluss-Set im Bypass – elector S10-B



Im Anschluss-Set für die Installation im Bypass ist enthalten:

- (1) Kugelhahn 1 1/4"
- (2) Eckverschraubung 90°
- (3) Doppelnippel 1 1/4"
- (4) T-Stück 1 1/4 x 1/2 x 1 1/2"
- (5) KFE-Hahn 1/2"
- (6) Wasserzähler 1/2"
- (7) automatisches Regulerventil 2 l/min mit Entlüfter
- (8) Filterstabmagnet

360° Anschlussmöglichkeit

Durch die Position von Zulauf (unten) und Auslauf (oben) auf der Behälterrückseite, sowie der Verwendung einer 90° Eckverschraubung, kann die Zuleitung sowohl im Vollstrom als auch im Bypass aus einer beliebigen Richtung erfolgen.