

## elector XS5

### Reaktionsbehälter zur elektrochemischen Heizungswasserkonditionierung

#### Beschreibung

Der Reaktionsbehälter elector XS5 dient der elektrochemischen Behandlung von Heizungswasser und ist eine ideale Schutzvorrichtung von Heizungsanlagen vor wasserseitiger Korrosion ohne Zugabe chemischer Korrosionshemmer.

Hauptfunktion des elector XS5 ist die elektrochemische Wasserbehandlung, die zu einer Stabilisierung des pH-Wertes, zu einer steten Sauerstoffzehrung und zu einer Reinigung des Wassers führt. Eine zyklonartige Wasserführung und innen installierte Separationsbleche verstärken die Abscheidung von Verunreinigungen sowie die Entlüftung der Heizungsanlage über einen Schnellentlüfter. Darüber hinaus bietet ein integrierter starker Filterstabmagnet aus Seltenen-Erden eine effektive Entfernung magnetischer Partikel aus dem Heizungswasser.

<b>Einsatzbereich</b>	Wasserkonditionierung zum Korrosionsschutz in Heizungsanlagen
<b>Einsatztemperatur</b>	max. 90°C
<b>Betriebsdruck</b>	3 bar
<b>Prüfdruck</b>	6 bar
<b>Behältermaterial</b>	Edelstahl 1.4301 (V2A)
<b>Isolierung</b>	Schaumisolierung mit PVC-Mantel, weiß



#### Auslegung

Typenbezeichnung	Anlagenvolumen* max.	Heizleistung geschätzt**	Montage	~max. Durchfluss m³/h	Δp bei ~max. Durchfluss [kPa]	Artikel Nr.
elector XS5	0,5 m³	~ 18,5 l/kW FBH ~ 12 l/kW Radiatoren	Wand	2,4	4,68	14010

\* Ohne Berücksichtigung von Pufferspeichern

\*\* Bei alten Anlagen mit neuem Wärmeerzeuger ca. 20% auf die Heizleistung hinzurechnen

#### Lieferumfang

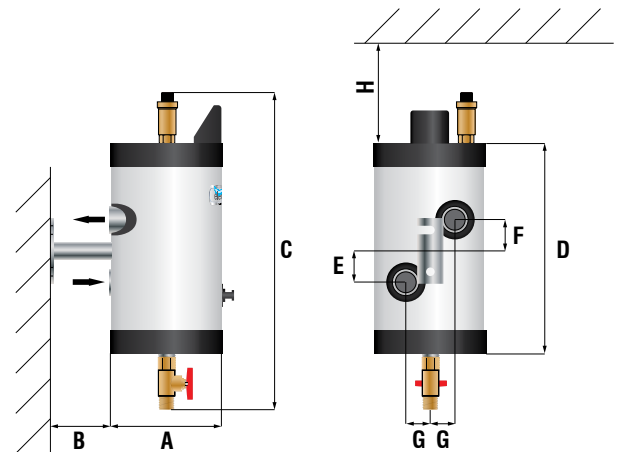
- elector XS5 Korrosionsschutzgerät
- Anschluss-Set

#### Installationshinweis

- Bitte beachten Sie das elector-Nutzerhandbuch
- Das Gerät wird im Vollstrom (Vorlauf oder Rücklauf) eingebaut

#### Maße

Abmessung in mm		
A	Durchmesser	170
B	Distanz Behälter - Wand	92
C	Höhe gesamt	500
D	Höhe Behälter	315
E	Mitte Halterung - Mitte Zulauf horizontal	47,5
F	Mitte Halterung - Mitte Auslauf horizontal	47,5
G	Mitte Behälter - Mitte Zulauf /Auslauf vertikal	37,15
H	Freiraum nach oben	200
Zulauf unten, Auslauf oben		1"



#### passende Ersatzteile

- elector-Magnesiumanoden für elector XS5, inkl. Dichtung (Artikel-Nr. 52010)
- Anodenbefestigungssatz Typ A (Artikel-Nr. 53010)
- Anschluss-Set für elector XS5 (Artikel-Nr. 30201)

## elector XS5

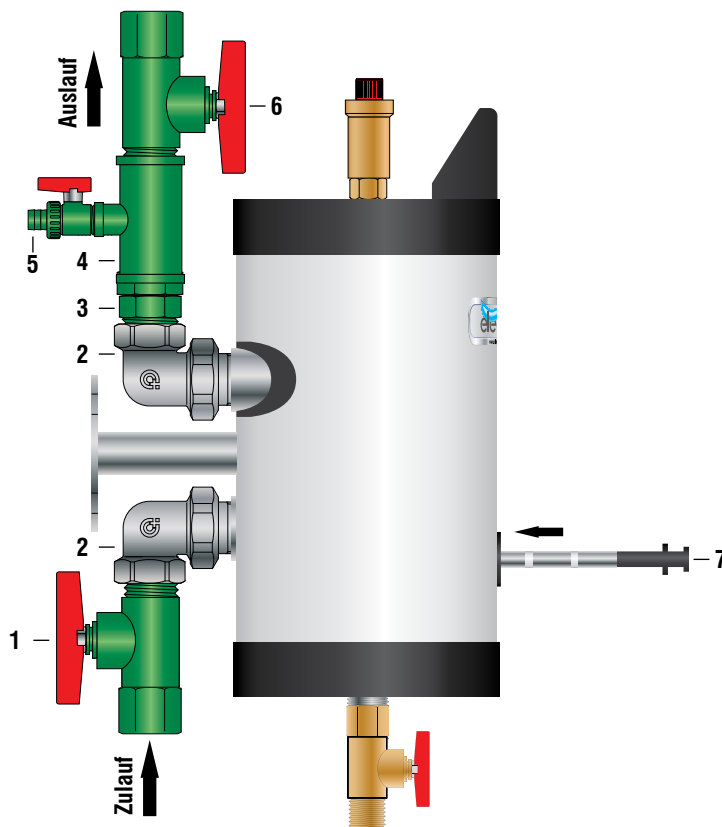
### Installation

Bitte lesen Sie vor Installation das elector-Nutzerhandbuch. Hier erfahren Sie mehr hinsichtlich des idealen Installationsortes sowie zu Betrieb und Wartung des elector XS5.

Die Einbindung der elector-Korrosionsschutzanlage in das System sollte grundsätzlich über das elector-Anschluss-Set erfolgen. Das Anschluss-Set ist auf das Gerät zugeschnitten und gewährt seine Funktion.

**Der elector XS5 ist für Installation im Vollstrom (Rücklauf oder Vorlauf) ausgelegt, kann jedoch auch in einem Bypass mit einregulierter Durchflussgeschwindigkeit installiert werden.**

#### Anschluss-Set im Vollstrom – elector XS5



#### 360° Anschlussmöglichkeit

Durch die Position von Zulauf (unten) und Auslauf (oben) auf der Behälterrückseite sowie der Verwendung einer 90° Eckverschraubung kann die Zuleitung aus einer beliebigen Richtung erfolgen.



Im Anschluss-Set für die Installation im Vollstrom ist enthalten:

- (1) Kugelhahn 1"
- (2) Eckverschraubung 90°
- (3) Doppelnippel 1"
- (4) T-Stück 1"
- (5) KFE-Hahn 1/2"
- (6) Kugelhahn 1"
- (7) Filterstabmagnet

#### Anschluss im Bypass

Wenn der elector XS5 in einem Bypass installiert wird, sollte die Durchflussgeschwindigkeit auf 1,5 l/min einreguliert werden.

#### Zusätzliche Komponenten

In Ergänzung zu den elector-Korrosionsschutzanlagen ist beim Vorhandensein von zirkulierenden Luftblasen die Installation eines Mikroluftblasenabscheiders eine sinnvolle Ergänzung.