

REFILL

Vollentsalzungsstation zur Aufbereitung des Heizungsergänzungswassers

Beschreibung

REFILL ist eine Wasseraufbereitungsstation zur Vollentsalzung des Ergänzungswassers für Heizungsanlagen gemäß VDI 2035 Blatt 1 und Blatt 2, ÖNORM H 5195-1 oder SWKI.

Die Vollentsalzungsstation ist zur festen Installation zwischen Trinkwasserleitung und Heizungsanlage ausgelegt und kann in bestehende automatische Druckhalte- und Nachspeisesysteme integriert werden.

REFILL besteht neben der Ionentauscherpatrone zur Vollentsalzung aus einer Edelstahlwandhalterung mit integriertem Wasserzähler, einem Leitfähigkeitsmessgerät zur Kapazitätsüberwachung, einem Probeentnahmeventil und zwei Eck-Anschlussventilen.

Je nach Ausführung wird REFILL inklusive einer kompakten Füllarmatur mit Systemtrenner BA zur Erfüllung der EN 1717 ausgeliefert.

Als Erweiterungsoption steht die PRO-Version zur Verfügung. Hierbei wird REFILL mit einem professionellen Leitfähigkeitsmessgerät ausgerüstet, welches einen Anschluss an die Gebäudeleittechnik und die Ansteuerung eines Verbrauchers (z.B. ein Magnetventil) erlaubt.

Die Vollentsalzung durch Desaline REFILL enthärtet das Heizungsfüllwasser auf $\sim 0,11^{\circ}\text{dH}$ und entfernt sonstige Salze, wie Chloride, Natrium und Nitrate. Die Leitfähigkeit des vollentsalzten Wassers liegt bei $< 10 \mu\text{S/cm}$. Bei Erschöpfung der Patrone steigt die Leitfähigkeit. In diesem Fall kann das Ionentauscher-Mischbettharz in der Patrone ausgewechselt werden.

Einsatzbereich Vollentsalzung des Nachfüllwassers für Heizungsanlagen gemäß VDI 2035, ÖNORM H 5195-1 und SWKI

Einsatztemperatur 5 bis 50°C

Betriebsdruck 6 bar bei 20°C, 3 bar bei 50°C

Lieferumfang

- Edelstahlwandhalterung mit Kugelhähnen, Wasserzähler, Kapazitätsindikator, Probeentnahmeventil und Patronenhalterung
- Patrone mit Mischbettharz zur Vollentsalzung mit Trichter zur Neubefüllung
- je nach Ausführung inkl. kompakter Füllarmatur mit Systemtrenner BA

Ausführungen

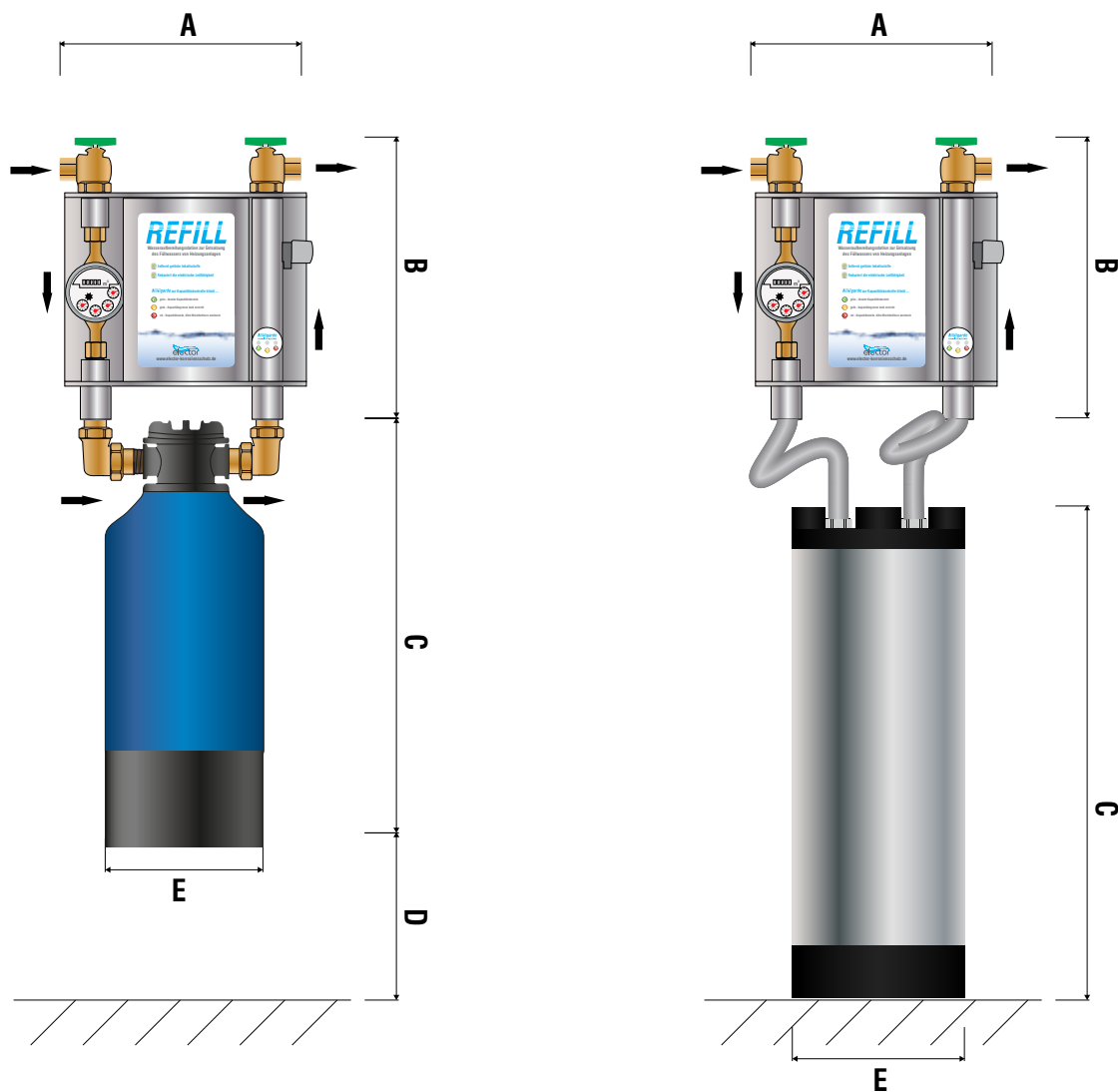
Artikel-Nr.	Bezeichnung	Montage	Patronenmaterial	Patroneninhalt l	Kapazität bei 10°dH / 17,8°fH	Empfohlene Durchflussrate l/h
41001	REFILL 50 - basic	Wand	Polyglas	2,7	$\sim 0,3 \text{ m}^3$	100
41012	REFILL 50 - inkl. kompakter Füllarmatur					
41002	REFILL 100 - basic			Wand / Patrone bodenstehend	Edelstahl	6,5
41011	REFILL 100 - inkl. kompakter Füllarmatur	10,5	$\sim 1,2 \text{ m}^3$			420
41003	REFILL 150 - basic	Wand / Patrone bodenstehend	Edelstahl	20	$\sim 2,8 \text{ m}^3$	600
41013	REFILL 150 - inkl. kompakter Füllarmatur					
41014	REFILL 200			40	$\sim 6,0 \text{ m}^3$	1.800
41015	REFILL 300					

Die Erweiterungsoption PRO (Messgerät mit Anschluss für Gebäudeleittechnik und Schaltung eines Verbrauchers) ist unter der Artikelnummer 41017 erhältlich.

Die Kapazität bezieht sich auf einen Abschaltzeitpunkt von $10 \mu\text{S/cm}$ Leitfähigkeit des vollentsalzten Wassers. Die tatsächliche Kapazität ist abhängig von der Fließgeschwindigkeit, der Temperatur des Wassers sowie dem Typ und Alter des verwendeten Mischbettharzes.



REFILL
 Abmessungen



Abmessung in mm

Artikel-Nr.	Bezeichnung	Montage	A	B	C	D	E		
41001	REFILL 50 - basic	Wand	230	210	420	340	140		
41012	REFILL 50 - inkl. kompakter Füllarmatur								
41002	REFILL 100 - basic				560	470	159		
41011	REFILL 100 - inkl. kompakter Füllarmatur								
41003	REFILL 150 - basic	Wand / Patrone boden- stehend			230	210	530	--	219
41013	REFILL 150 - inkl. kompakter Füllarmatur								
41014	REFILL 200						570	--	240
41015	REFILL 300						700	--	240